



ACCÈS UNIVERSEL

**LAVABO SUR COMPTOIR CADET
À ACCÈS UNIVERSEL**

- Porcelaine vitrifiée
- Cadre incorporé
- Deux trop-pleins à l'arrière
- Livré avec gabarit
- Tablier pour robinet
(robinet montré non inclus)

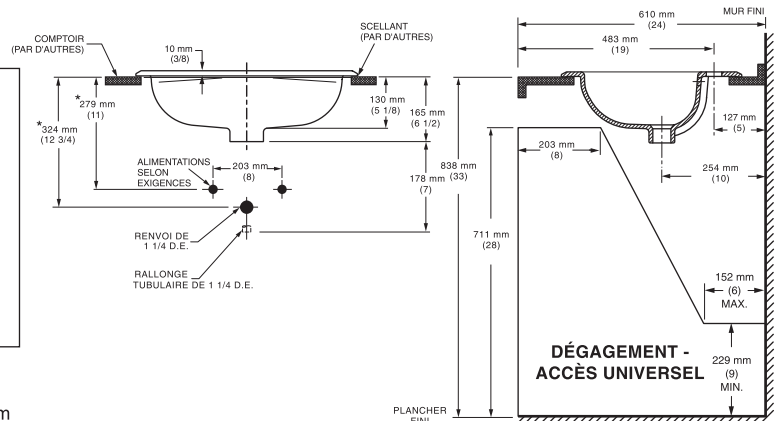
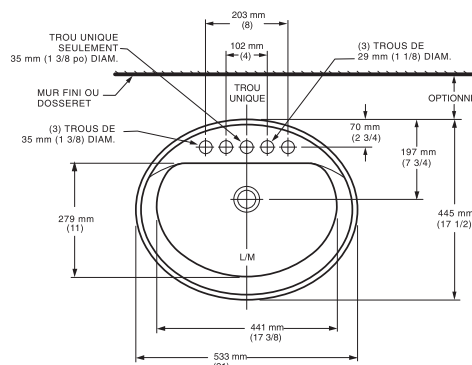
- 9498 001** Percement pour robinet 8 po (203 mm) d'entraxe
- 9494 001** Percement pour robinet 4 po (102 mm) d'entraxe
- 9495 001** Percement unique (montré)

Dimensions nominales:
533 x 445 mm (21 po x 17 1/2 po)

Dimensions de la cuvette:
441 mm (17 3/8 po) de large,
279 mm (11 po) avant-arrière,
133 mm (5 1/4 po) de profond

**CONFORMITÉS AUX NORMES –
Rencontre ou surpasse les spécifications
suivantes:**

- ASME A112.19.2M pour les appareils en porcelaine vitrifiée
- CAN/CSA série B45



À être spécifié

- Couleur:
- Robinet*:
- Fini du robinet:
- Robinetterie d'alimentation:
- Siphon à garde d'eau de 1 1/4 po (32 mm):

* Voir la section des robinets pour le choix des modèles offerts



● Le haut du rebord avant doit être à 864 mm (34 po) maximum du plancher fini.

RENCONTRE LES RECOMMANDATIONS DE LA LOI AMÉRICAINE SUR LES DÉFICIENCES (AMERICAN DISABILITIES ACT) ET LES EXIGENCES ANSI A117.1 POUR LES PERSONNES SOUFFRANT DE DÉFICIENCES PHYSIQUES.

Selon les options de concept universel, le haut du rebord peut atteindre 813 mm (32 po) du plancher fini pour rencontrer les exigences ADA et ANSI A117.1. Une hauteur de 864 mm (34 po) est exigée pour le California Title 24 ainsi que d'autres exigences rigoureuses concernant l'espace pour les genoux. Une hauteur de 838 mm (33 po) est exigée en Ontario. Vérifier les codes locaux.

REMARQUES:

* DIMENSIONS SUGGÉRÉES POUR L'EMPLACEMENT DE LA ROBINETTERIE D'ALIMENTATION ET DU SIPHON À GARDE D'EAU. UTILISER LE GABARIT FOURNI AVEC L'APPAREIL POUR LES LIGNES DE DÉCOUPAGE ET INSTRUCTIONS D'INSTALLATION. ROBINETTERIE ET RACCORD NON INCLUS ET DOIVENT ÊTRE COMMANDÉS SÉPARÉMENT. IMPORTANT: Les dimensions des appareils sont nominales et peuvent varier à l'intérieur des limites de tolérance établies par la norme ANSI A112.19.2. Ces dimensions sont sujettes à être changées ou discontinuées. Nous ne sommes pas responsables de l'utilisation de pages périmées ou annulées.